

- 1 - Axis of the reference [oś odniesienia]
- 2 - Center of the reference [środek odniesienia]
- 3 - Rear position lamp [tylne światło pozycyjne]
- 4 - Rear direction indicator [tylne światło kierunku jazdy]
- 5 - Stop lamp [światło hamowania]
- 6 - Rear fog lamp [tylne światło przeciwmgłowe]
- 7 - Reversing lamp [światło cofania]

REAR COMBINED LAMP TYPE HOR 94/B
 LAMPA TYLNA ZESPOLONA TYPU HOR 94/B

HORPOL Spółka Jawna J.I.A.T. Horeczy
 Lipniki, ul. Lipowa 3, 86-005 Białe Błota

1 2 3 4 5 6

A

A

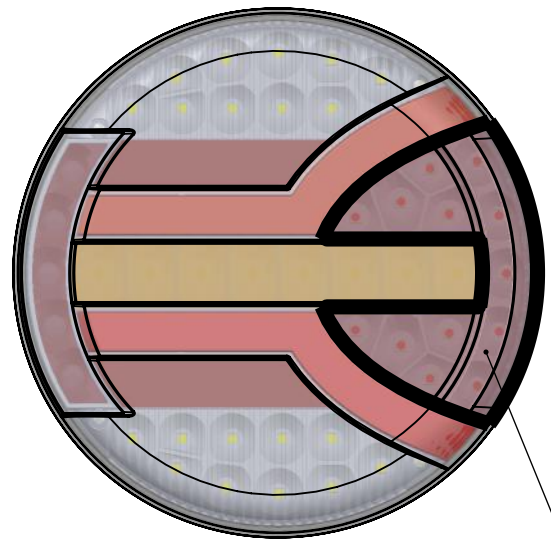
B

B

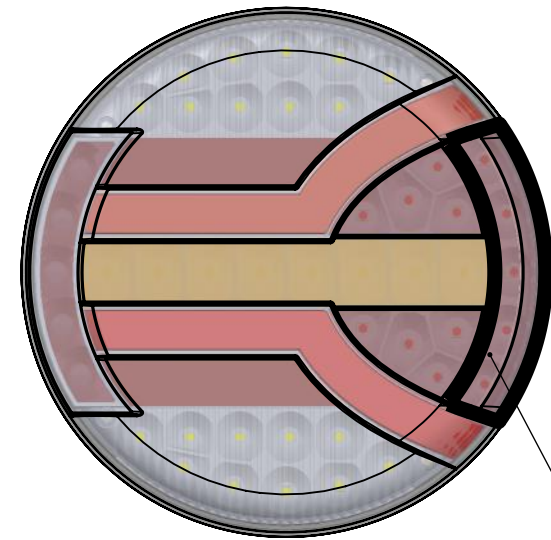
C

C

D



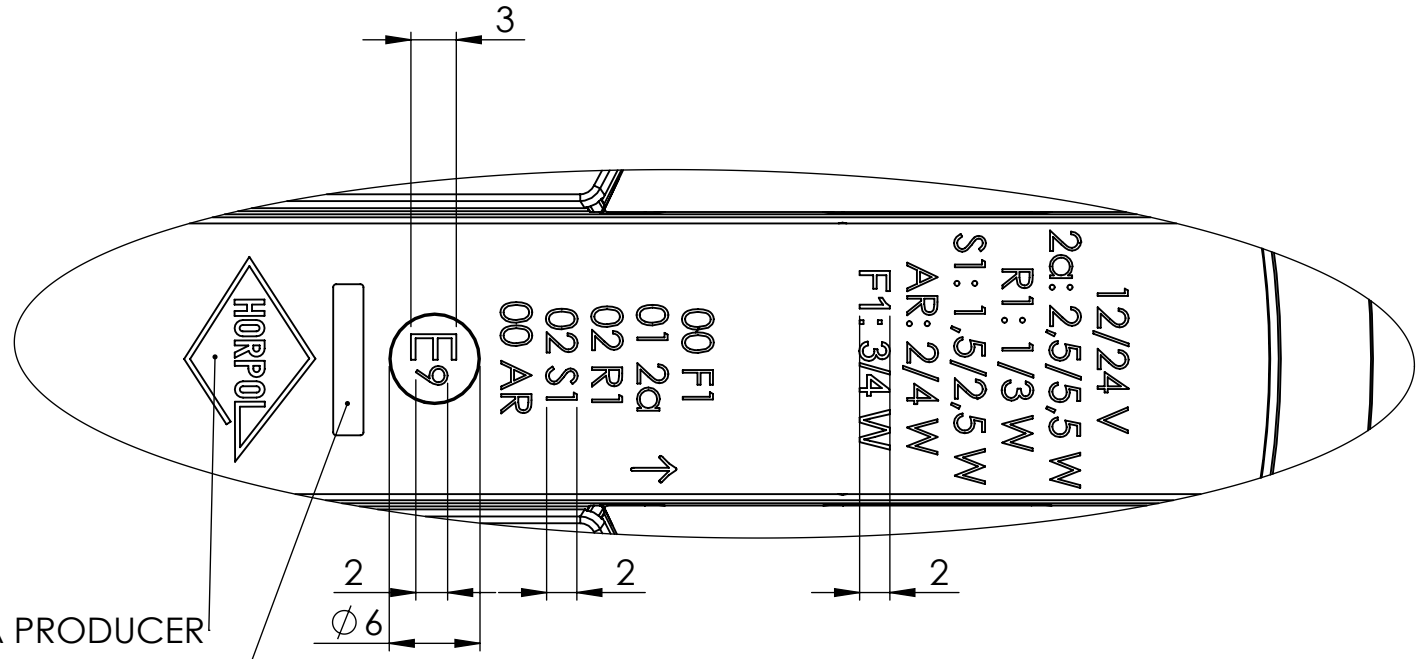
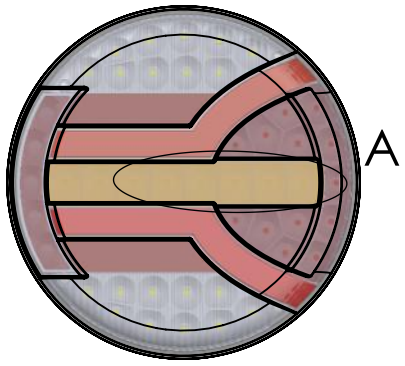
STOP LAMP,
WHEN FOG LAMP IS
DEACTIVATED



STOP LAMP,
WHEN FOG LAMP IS
ACTIVATED

REAR COMBINED LAMP TYPE HOR 94/B
LAMPA TYLNA ZESPOLONA TYPU HOR 94/B

HORPOL Spółka Jawna J.I.A.T. Horecзы
Lipniki, ul. Lipowa 3, 86-005 Białe Błota



MARKING OF A PRODUCER

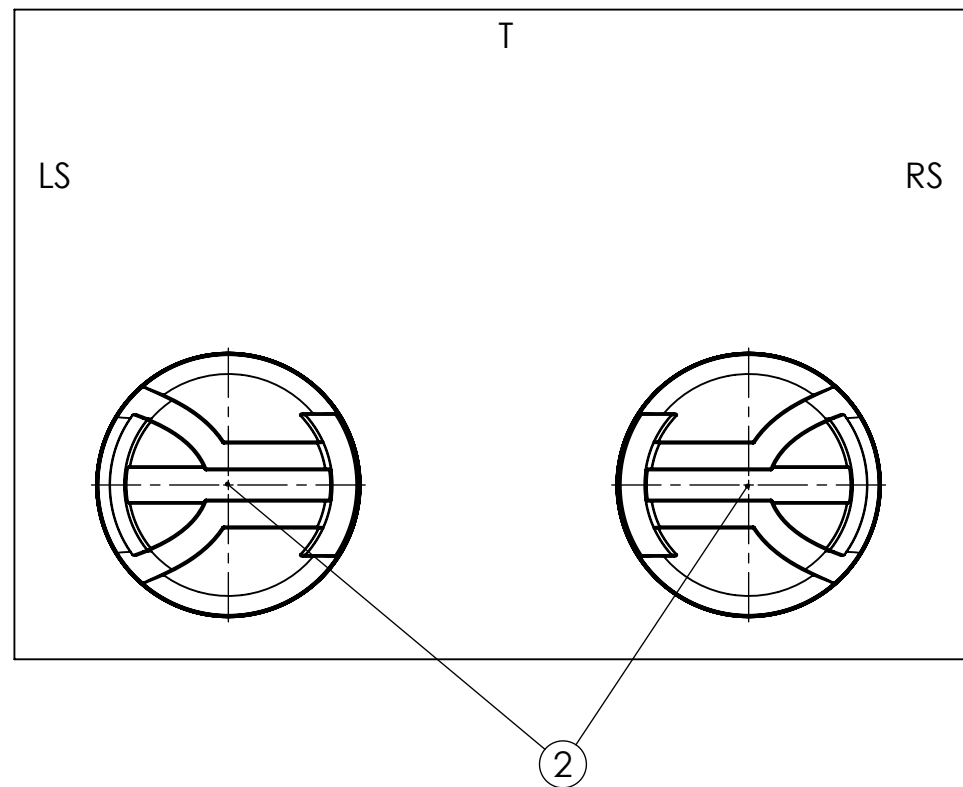
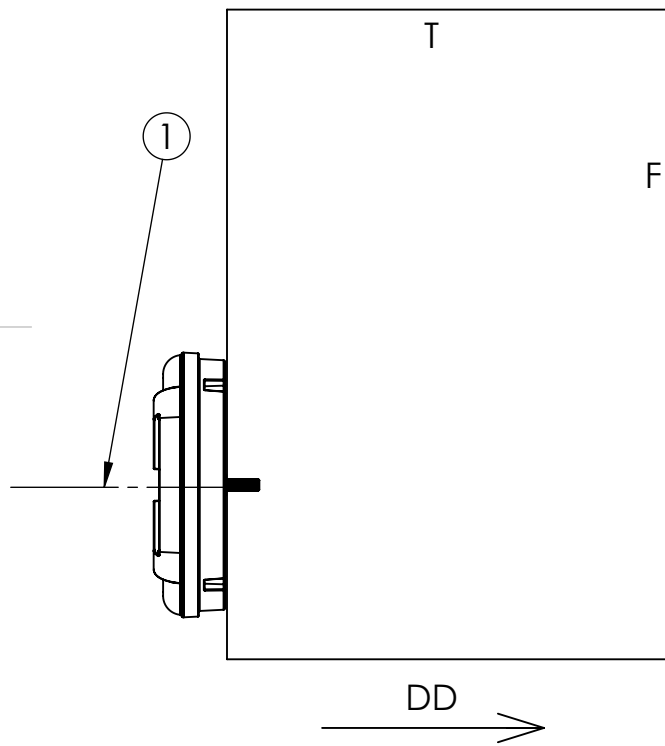
SPACE FOR APPROVAL NUMBER

DETAIL A
SKALA 2 : 1

REAR COMBINED LAMP TYPE HOR 94/B
LAMPY TYLNA ZESPOLONA TYPU HOR 94/B

HORPOL Spółka Jawna J.I.A.T. Horeczy
Lipniki, ul. Lipowa 3, 86-005 Białe Błota

GEOMETRICAL POSITION ON THE VEHICLE
[pozycja geometryczna na pojeździe]



- 1 - Axis of the reference [oś odniesienia]
- 2 - Centre of the reference [środek odniesienia]
- T - Top of the vehicle [górną pojazdu]
- F - Front of the vehicle [przód pojazdu]
- LS - Left side of the vehicle [lewa strona pojazdu]
- RS - Right side of the vehicle [prawa strona pojazdu]
- DD - Driving direction [kierunek jazdy]

REAR COMBINED LAMP TYPE HOR 94/B
LAMPY TYLNA ZESPOLONA TYPU HOR 94/B

HORPOL Spółka Jawna J.I.A.T. Horeczy
Lipniki, ul. Lipowa 3, 86-005 Białe Błota